

Втулка,
КИР.02.1.6052

Рис. Ф. 2. Вал барабана КИР.02.1.0000-01

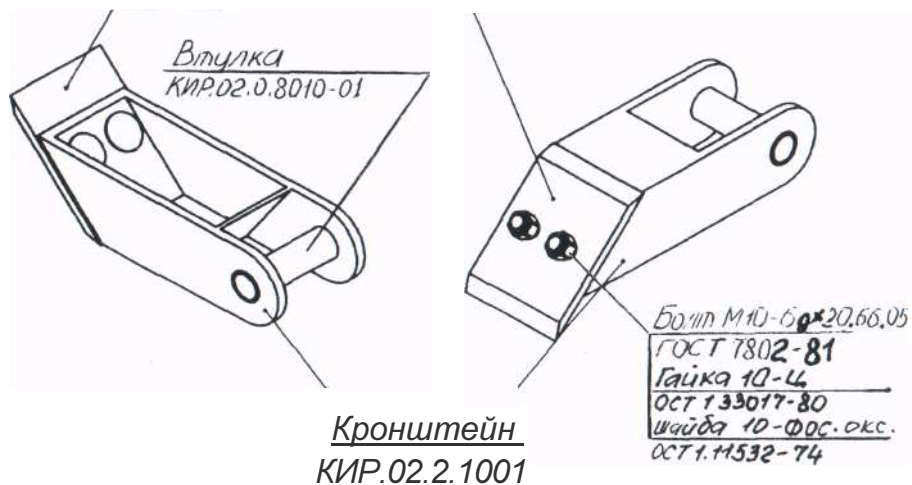
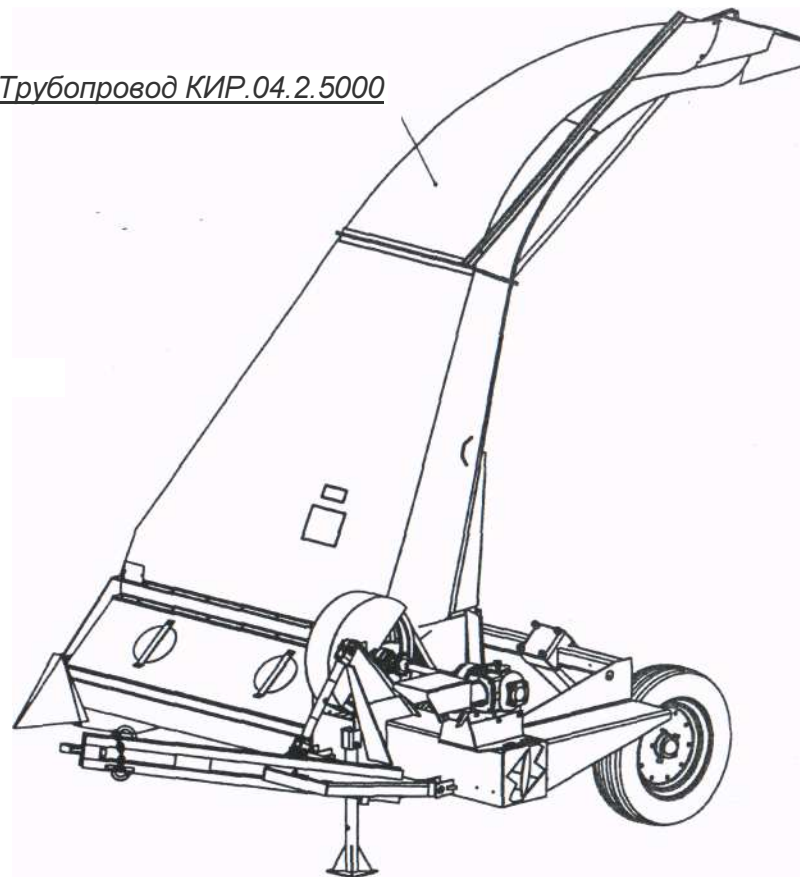


Рис. Ф. 3. Режущий элемент новой конструкции Нож КИР.02.0.5026.

Трубопровод КИР.04.2.5000



Общий вид косилки КИР.00.0.0000-02 при выгрузке массы вбок.